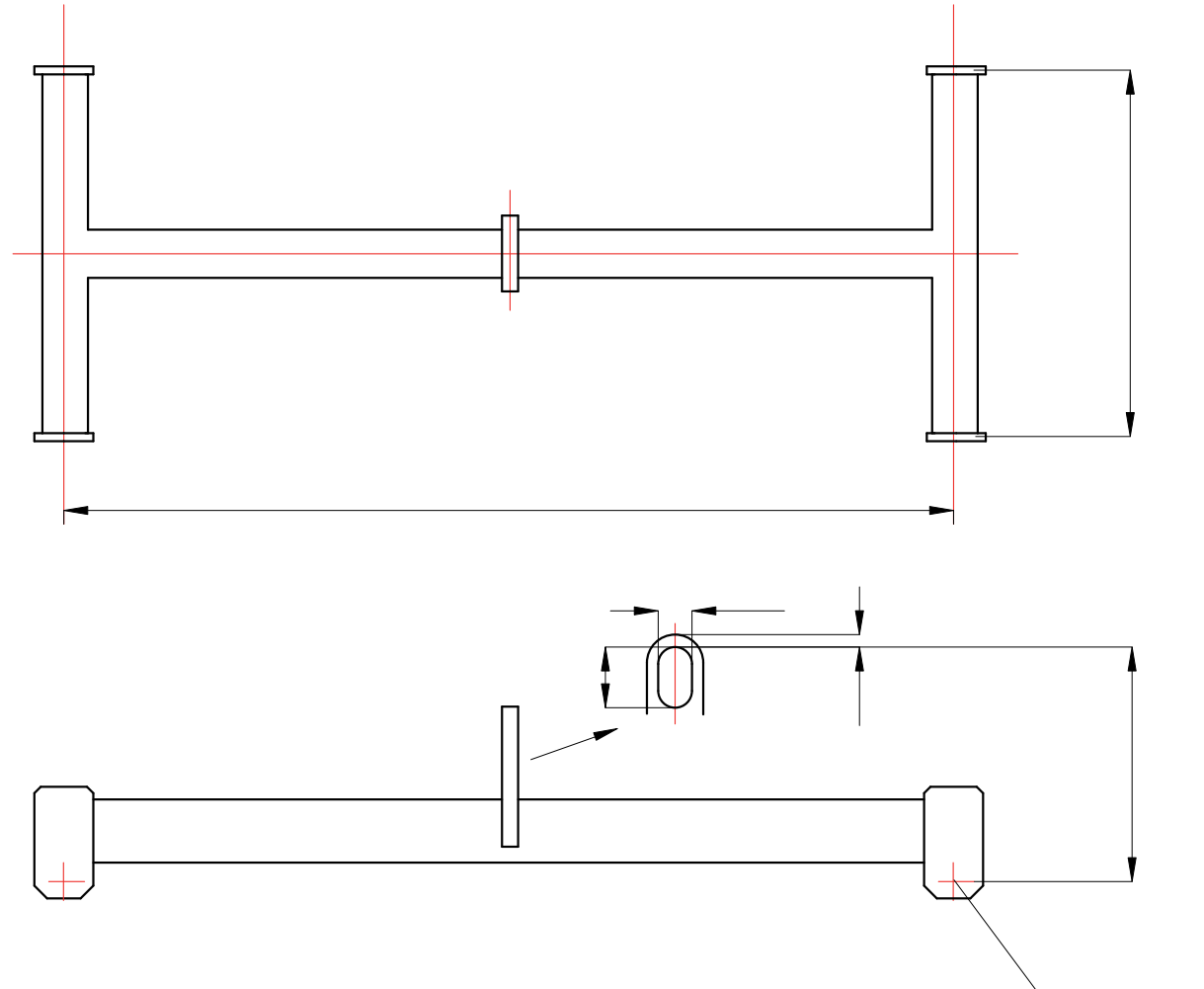


Vierpuntstraverse



WLL _____

Kleur aflat RAL 1007

Traverse wordt desgewenst met haken uitgevoerd

Andere ophang en -aanslagposities zijn mogelijk

Traverse wordt in balkstaal of koper uitgevoerd